

По вопросам продаж и поддержки обращайтесь:  
Волгоград (844)278-03-48, Воронеж (473)204-51-73, Екатеринбург (343)384-55-89,  
Казань(843)206-01-48, Краснодар(861)203-40-90, Красноярск(391)204-63-61, Москва(495)268-04-70,  
Нижний Новгород(831)429-08-12, Новосибирск(383)227-86-73, Ростов-на-Дону(863)308-18-15,  
Самара(846)206-03-16, Санкт-Петербург(812)309-46-40, Саратов(845)249-38-78, Уфа(347)229-48-12,  
Единый адрес: swd@nt-rt.ru

[www.swissfluid.nt-rt.ru](http://www.swissfluid.nt-rt.ru)

## **Дисковые поворотные затворы: SBE**



### **Применение**

Дисковые поворотные затворы с «мягким» седловым уплотнением применяются в качестве запорной арматуры на трубопроводах, транспортирующих химически активные, агрессивные и абразивные жидкости, газы и порошкообразные вещества в химической, фармацевтической, металлургической, нефтегазовой, пищевой и других отраслях промышленности.

### **Описание**

- Герметичность по классу А (ГОСТ 9544-2005) обеспечивает специальная конструкция седлового уплотнения и динамического уплотнения штока.
- Широкая область применения применений за счет многообразия материалов: корпус, диск, седловое уплотнение.
- Диск затвора изготавливается из сплавов, устойчивых к агрессивным химическим средам (Duplex, Hastalloy).
- Обеспечение большей надежности конструкции, за счет объединения диска и штока в одну деталь.
- Геометрия диска оптимизирована для плавного регулирования потока.
- Материалы седла и диска подобраны с учетом снижения коэффициента трения и снижения момента открытия/закрытия затвора.
- Разборная конструкция обеспечивает простоту замены диска и седла затвора.
- Не требуют регулярного обслуживания.

### **Испытания и маркировка**

- Испытания на герметичность по EN 12266-1, герметичность класса А.
- Испытания целостности пластомерой футеровки электроискровым способом под напряжением 35 кВ.

### Пример заказа оборудования

SBEL-040/16-300D-G10-A67-S32-DD – Затвор дисковый поворотный с «мягким» седловым уплотнением, DN 40 мм, межфланцевый, корпус стальной(WCB), материал футеровки – Viton, диск – нержавеющая сталь, форма штока – двойное D.

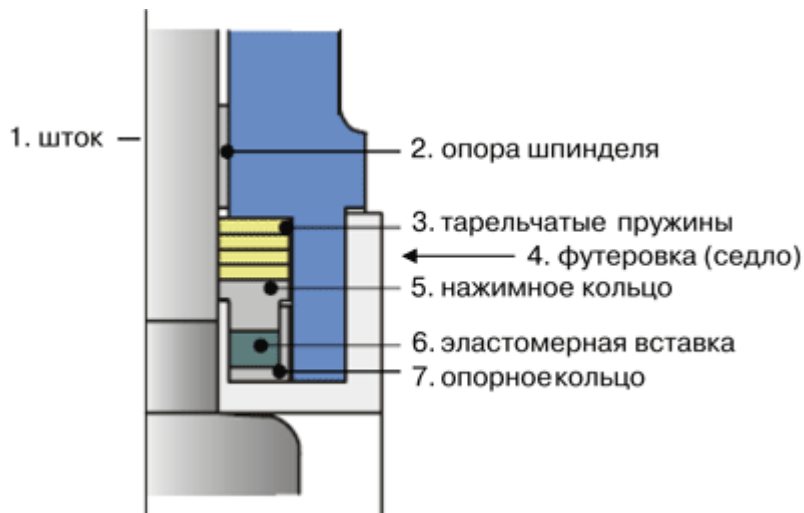
### Применяемые материалы седлового уплотнения



EPDM  
EPDM белый  
SBR  
VMQ

### Динамическое уплотнение по штоку (стандарт)

Отбортовка футеровки для предотвращения контакта рабочей среды со штоком (1) подпружинена эластомерной вставкой (6). На вставку через нажимное кольцо (5) передается усилие напряженных при сборке дисковых пружин (3). Опорное кольцо (7) служит для передачи давления в направлении шпинделя (1). Под давлением происходит упругая деформация отбортовки футеровки и она плотно прижимается к поверхности штока независимо от условий эксплуатации.



### Технические характеристики

Условное давление	40 - 600 мм
Рабочее давление*	0,1 МПа ...1,6 МПа
Рабочая температура*	-50 ° С...+220 ° С
Строительная длина	DIN EN 558-1, ASME B16.10
Фланцы согласно DIN	PN 1,0/1,6 МПа соотв. ASME B16.10
Фланец под привод	соотв. ISO 524
Класс герметичности	A, ГОСТ 9544-2005
Присоединение	межфланцевое
Приводы	штурвал, электро- или пневмопривод, редуктор

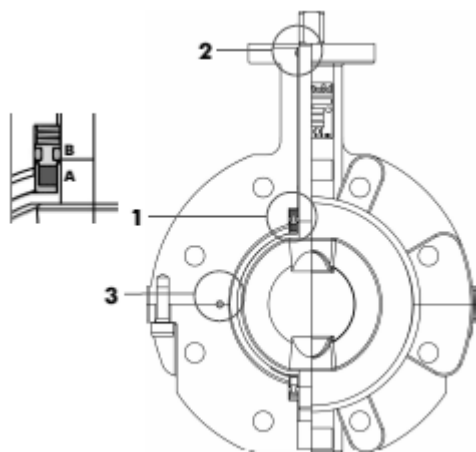
\* В зависимости от применяемых в конструкции эластомеров.

## Возможные исполнения

Корпус	- углеродистая сталь WCB - нержавеющая сталь AISI 316
Седловое уплотнение	- EPDM - EPDM (белый) - Viton - NBR, SBR, VMQ
Диск	- нержавеющая сталь Duplex (стандарт) - титан - сплав Hastalloy
Футеровка диска**	- PFA (стандарт) - PFA-AS - PVDF - ETFE
Упругие элементы	- силикон (стандарт) - FPM (Viton) - EPDM

\*\* Имеется также исполнение диска без покрытия.

## Уплотнения по стандарту TA-Luft (по заказу)



1. Основное уплотнение по штоку, эластомерная вставка и два кольцевых уплотнения, поджатые пакетом тарельчатых пружин.
2. Вторичное уплотнение по штоку, кольцевое уплотнение.
3. Третье уплотнение находится между половинами корпуса, эластомер.

По вопросам продаж и поддержки обращайтесь:  
Волгоград (844)278-03-48, Воронеж (473)204-51-73, Екатеринбург (343)384-55-89,  
Казань(843)206-01-48, Краснодар(861)203-40-90, Красноярск(391)204-63-61, Москва(495)268-04-70,  
Нижний Новгород(831)429-08-12, Новосибирск(383)227-86-73, Ростов-на-Дону(863)308-18-15,  
Самара(846)206-03-16, Санкт-Петербург(812)309-46-40, Саратов(845)249-38-78, Уфа(347)229-48-12,  
Единый адрес: swd@nt-rt.ru