

По вопросам продаж и поддержки обращайтесь:
Волгоград (844)278-03-48, Воронеж (473)204-51-73, Екатеринбург (343)384-55-89,
Казань(843)206-01-48, Краснодар(861)203-40-90, Красноярск(391)204-63-61, Москва(495)268-04-70,
Нижний Новгород(831)429-08-12, Новосибирск(383)227-86-73, Ростов-на-Дону(863)308-18-15,
Самара(846)206-03-16, Санкт-Петербург(812)309-46-40, Саратов(845)249-38-78, Уфа(347)229-48-12,
Единый адрес: swd@nt-rt.ru

www.swissfluid.nt-rt.ru

Шаровые полнопроходные краны: SBV



Применение

Полнопроходные шаровые краны серии SBV применяются в качестве запорной и регулирующей арматуры на трубопроводах, транспортирующих химически активные, агрессивные и абразивные жидкости и газы в химической, фармацевтической, металлургической, нефтегазовой, пищевой и других отраслях промышленности.

Описание

- Герметичность по классу А (ГОСТ 9544-2005) обеспечивает специальная конструкция динамического уплотнения штока.
- Обеспечение большей надежности конструкции за счет объединения шара и штока в одну деталь.
- Разборная конструкция обеспечивает простоту замены деталей крана.
- Материалы седла и покрытия шара подобраны с учетом снижения коэффициента трения и снижения момента открытия/закрытия крана.
- Исполнение шара с V-портом для регулирования потока среды.
- Специальное исполнение шара для полного дренажа среды.
- Специальное исполнение для взрывоопасных сред по стандарту АTEX (опция).
- Не требуют регулярного обслуживания.

Испытания

- Испытания на герметичность по EN 12266-1, класс герметичности А.
- Испытания целостности футеровки электроискровым способом под напряжением 35 кВ.

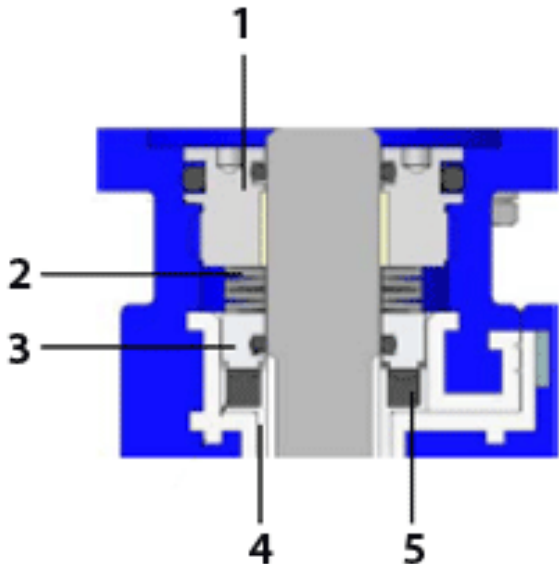
Пример заказа оборудования

SBV-050/16-300D-G10-A85-E68-K16-U85-B80-DD – Кран шаровой, DN 50 мм, фланцы DIN PN 1,6 МПа, корпус углеродистая сталь WCB, уплотнения из PFA, силикона, футеровка PTFE, шток – Duplex, шар – Teflon, шток – двойное D.

Динамическое уплотнение штока

Отбортовка футеровки (4) для предотвращения контакта рабочей среды со штоком подпружинена эластомерной вставкой (5). На вставку через нажимное кольцо (3) передается усилие напряженных при сборке дисковых пружин (2).

Под давлением эластомерной вставки происходит упругая деформация отбортовки футеровки и она плотно прижимается к футерованной поверхности штока, независимо от изменений условий эксплуатации. В процессе эксплуатации регулировку усилия пружин (2) можно изменить посредством вращения резьбовой втулки (1).



Технические характеристики

Условный диаметр	15 - 200 мм
Рабочее давление*	0,1 кПа...1,6 МПа
Рабочая температура*	-40 ° С...+200 °С
Строительная длина	DIN EN 558-1, ASME B16.10
Фланцы согласно DIN, PN	PN 1,6 МПа соотв. ANSI 150lbs
Фланец под привод	соотв. ISO 524
Класс герметичности	A, ГОСТ 9544-2005
Присоединение	фланцевое
Варианты управления	голый шток, рукоятка, ручной редуктор, пневмо- или электропривод

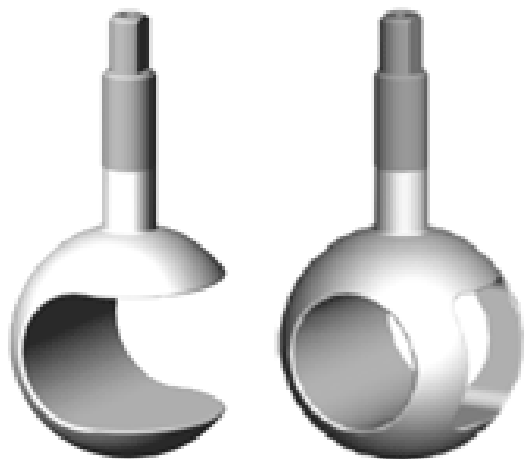
* В зависимости от применяемых в конструкции пластомеров

Возможные исполнения

Корпус	<ul style="list-style-type: none">- углеродистая сталь WCB с эпоксидным покрытием –стандарт- нержавеющая сталь AISI 316 Футеровка корпуса- PFA (перфторалкоксил)- PFA-AS (перфторалкоксил антистатический для взрывоопасных рабочих сред по стандарту ATEX)
Шар и шток, выполненные как одна деталь	<ul style="list-style-type: none">- нержавеющая сталь Duplex (1.4462) с покрытием из PFA (стандарт),- Duplex (1.4462) без покрытия- титан без покрытия- ETFE (этилентетрафторэтилен)
Седловое уплотнение	<ul style="list-style-type: none">- PTFE (тефлон)- PTFE-AS (тефлон антистатический)

Специальные исполнения шара для кранов серии SBV

Шар с боковым вырезом, предназначенным для удаления остатков среды из внутренней полости шара; обеспечивает полный дренаж.



V-порт шара для регулирования расхода среды.



По вопросам продаж и поддержки обращайтесь:
Волгоград (844)278-03-48, Воронеж (473)204-51-73, Екатеринбург (343)384-55-89,
Казань(843)206-01-48, Краснодар(861)203-40-90, Красноярск(391)204-63-61, Москва(495)268-04-70,
Нижний Новгород(831)429-08-12, Новосибирск(383)227-86-73, Ростов-на-Дону(863)308-18-15,
Самара(846)206-03-16, Санкт-Петербург(812)309-46-40, Саратов(845)249-38-78, Уфа(347)229-48-12,
Единый адрес: swd@nt-rt.ru